

# 自発光緑石鋏 (電池タイプ)

## 取扱説明書

フラッシュスタッド

FlashTECH 株式会社厚生舎

### 1. 注意事項

#### 1. 使用上の注意

本機は、交通安全を目的に開発された製品です。他の用途や目的には使用しないで下さい。

#### 2. 設置場所の注意

本機は、電池を利用した製品です。設置場所を選びませんので、日陰やトンネル内でも使用できます。

#### 3. 接着剤の注意

気温5℃以下の時や降雨時降雪時は、施工しないでください。接着剤が硬化不良を起こしたり、強度不足になる恐れがあります。

また、本機の接着には別売のエポキシ系接着剤をご使用ください。他の接着剤や普通モルタルを使用しますと強度不足で製品ががたつく等、不具合を生じることがあります。絶対に使用しないでください。



### 2. 施工

#### 1. 安全施設設置

施工箇所の交通規制と安全対策の為に必要な用具を設置します。

注意 工事の際、取扱説明書の注意事項、作業用機械の取扱い及び作業内容を十分に把握し作業を行ってください。

#### 2. 仮設置

製品の設置箇所を清掃して下さい。接着面が濡れている場合は、乾燥させてください。LED発光方向を確認してください。

注意 水を完全に取り除かないと、接着剤が硬化不良を起こしたり、強度不足になる恐れがあります。

#### 3. 接着剤の準備

本機の接着には、別売のエポキシ系接着剤をご使用ください。可使用時間：40分、硬化時間：4時間です(20℃)。接着剤の機能を十分に発揮させ正しくご使用していただくため、事前に接着剤の取扱説明書をよくお読みください。

#### 4. アンカー及び工具の準備

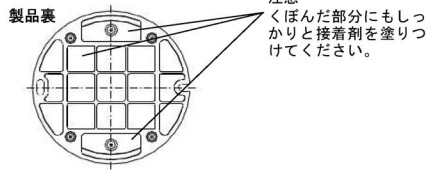
本機のアンカー打込みには、別売の工具をご用意ください。

### 3. 接着剤による施工

#### 1. 接着剤塗付

製品の裏面全体に接着剤を厚み約2mm程塗り付けて下さい。

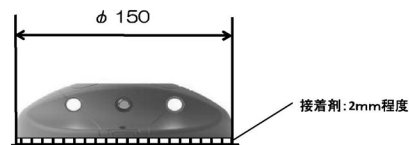
注意 雨天、樹脂の硬化時間内に降雨が予想される場合は、施工しないで下さい。



#### 2. 緑石鋏設置

LED発光方法を確認し、仮設置したマーキング部分に製品を取り付けて下さい。接着剤が裏面全体になじむよう、上から擦りつける用に押さえながら設置してください。

注意 発光部分には接着剤が付着しやすいので、仕上げの時レンズにキズが入らないように注意してください。



### 4. アンカーによる施工

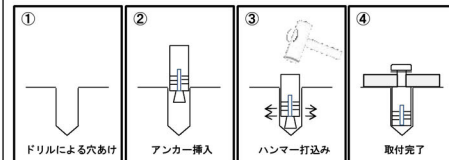
#### 1. アンカー打込み

アンカー打込み部をマーキングし、コンクリートドリルで穴をあけて下さい。次に、穴内部を清掃した後、ハンマーでアンカーナットを打ち込んでください。

注意 2本のアンカーの間隔が正確になる用に穴をあけて下さい。

#### 2. 緑石鋏設置

LED発光方法を確認し、設置角度に注意して製品を取り付けて下さい。専用の工具でビスを締めてください。



### 5. 確認

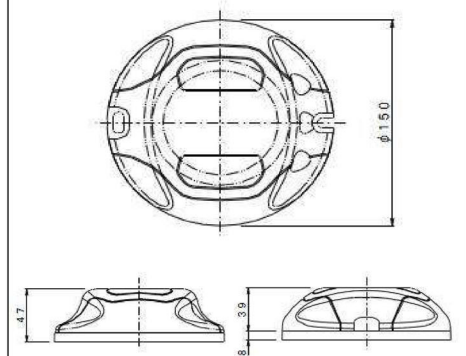
#### 1. 発光点減確認

製品を光を遮断するもの(黒い布やダンボールなど)で覆い、最終の発光点減を確認します。太陽光が差し込むと動作しない場合があります。太陽光は完全に遮断するようにしてください。

#### 2. 交通規制解除

施工終了後規制材及び資材の跡片付けを行い交通規制を解除します。

注意 交通規制解除の時、周囲の状況を確認しながら作業を行ってください。



### 6. アフターサービスについて

本取扱説明書の裏面に保証書(管理票)を添付しております。保証期間は、お買い上げ日から1年間です。取扱説明書にもとづく正常な使用状態において万一故障した場合は、保証期間内でも無料修理致します。保証書(管理票)に所定事項を記入し、記載内容をご確認の上、早急にお買い上げ販売店に返送ください。保証期間経過後の修理については、お買い上げ販売店に相談ください。当製品は産業廃棄物に付き、当社が引取り処分致します。(取外し工事費、送料等は含みません。)

#### 1. 保証期間内でも次のような場合は有料修理となります。

- ・使用上の誤り、施工不備、不当な修理や改造による故障及び損傷
- ・お買い上げ後の輸送、移動、落下等による故障及び損傷
- ・火災、地震、風水害、落雷、指定以外の使用電源及びその他の天災地変などによる故障及び損傷
- ・レンズのキズ、アルミニウムの変色などの経時変化あるいは使用損耗による発生不具合
- ・保証書の登録がない場合

#### 2. 保証書は、日本国内においてのみ有効です。

#### 3. 保証書は、製品のみ保証であり、人身、物損等の損害については保証しません。

#### 4. 保証書は再発行いたしませんので、所定事項の記入ならびに記載内容をご確認の上、ご面倒でも早急にご返送ください。

### 7. お願い

1. 本製品を改造したり、指定以外の部品を使用したりしないでください。改造や指定以外の部品を使用すると、製品機能の低下や使用部品の故障、破壊を引き起こし、ケガをすることがあります。

2. 製品が設置されている道路事情等から製品の特長が発揮できない場合があります。塩雪地帯、工業地帯、寒暖の激しい地区等では腐食による誤動作を起こすこともあります。

3. 本製品は道路に設置されるものなので定期的な確認を必ず行ってください。

4. 納品後、できるだけ早く製品を設置してください。

### 8. 安全上の注意

1. むやみに改造したり、指定以外の部品を使用したりしないで下さい。製品機能の低下や使用部品の故障、破壊を引き起こし、ケガをすることがあります。

2. 製品の移動や持ち運びをする時は、梱包箱に記載されている重量を必ず確認の上、手や腰などを傷めないような装備を準備してください。

3. 夜間に製品の移動や持ち運びをされる時は、製品を箱に入れるなどして周囲や第三者に光が見えないように注意してください。

4. 製品の発光で周囲の人や建物などに光をあてるなどして脅かさないようにしてください。

5. 光を目に近づけすぎたり間近で見たりしないでください。

6. 接着剤の取扱いに注意し、使用後はすぐにきれいな水で手を洗ってください。万一飲み込んだり、皮膚についたり、目や口に入ったりした場合は、すぐに吐かせ、きれいな水で洗い流し応急処置をした上、医師に相談してください。

7. 室外、湿気の多い場所に製品を保管しないでください。

8. 製品の積み重ね過ぎに注意してください。